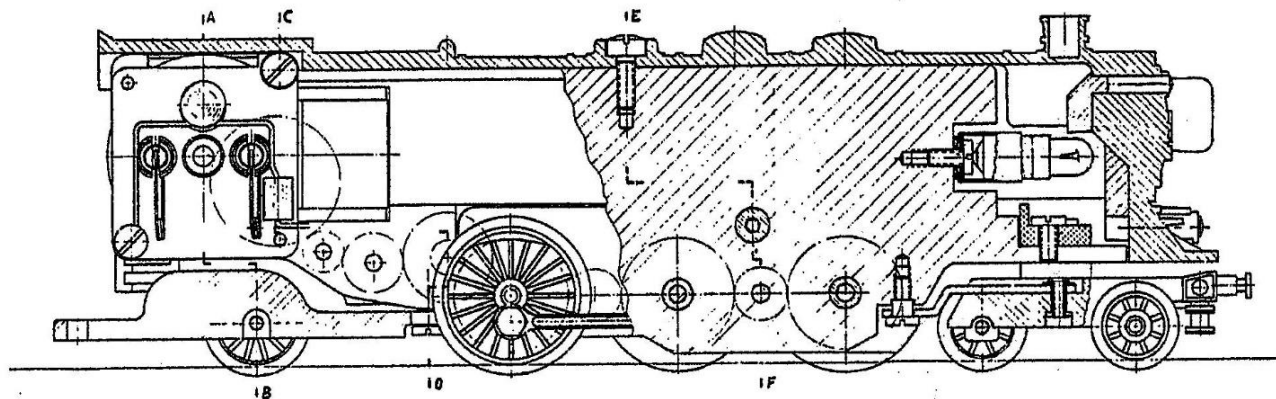
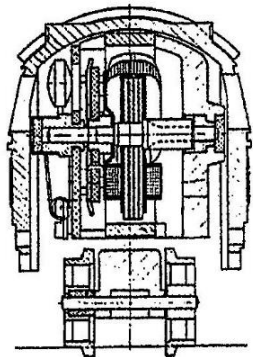
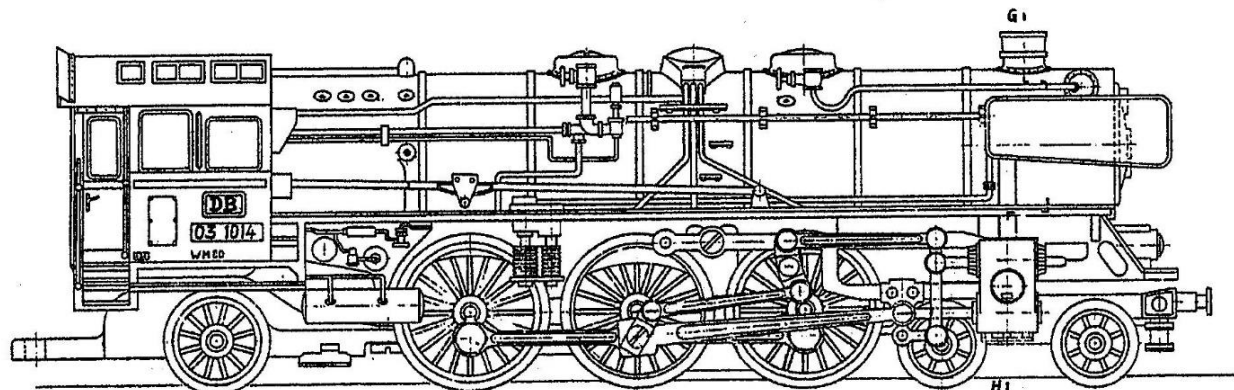
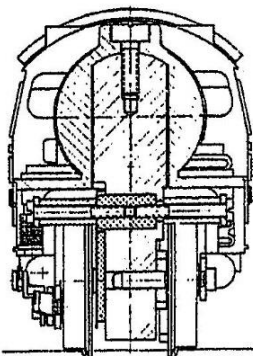


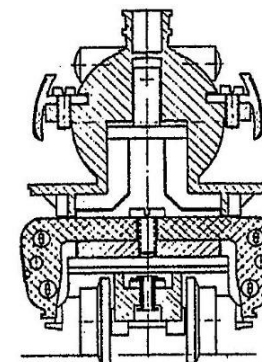
Schnitt A-B



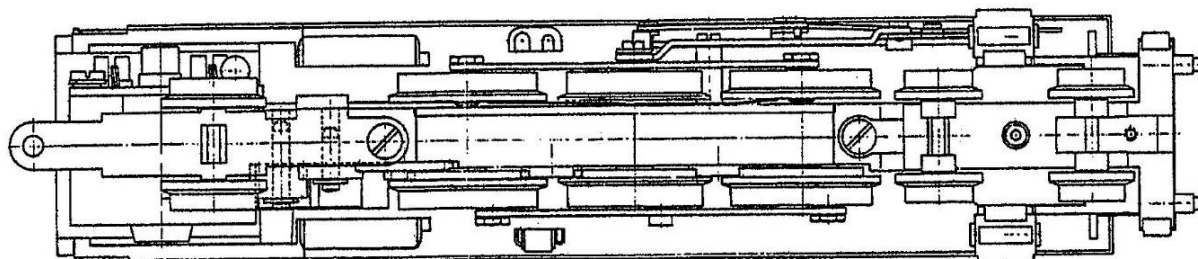
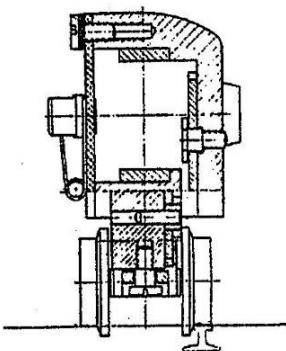
Schnitt E-F



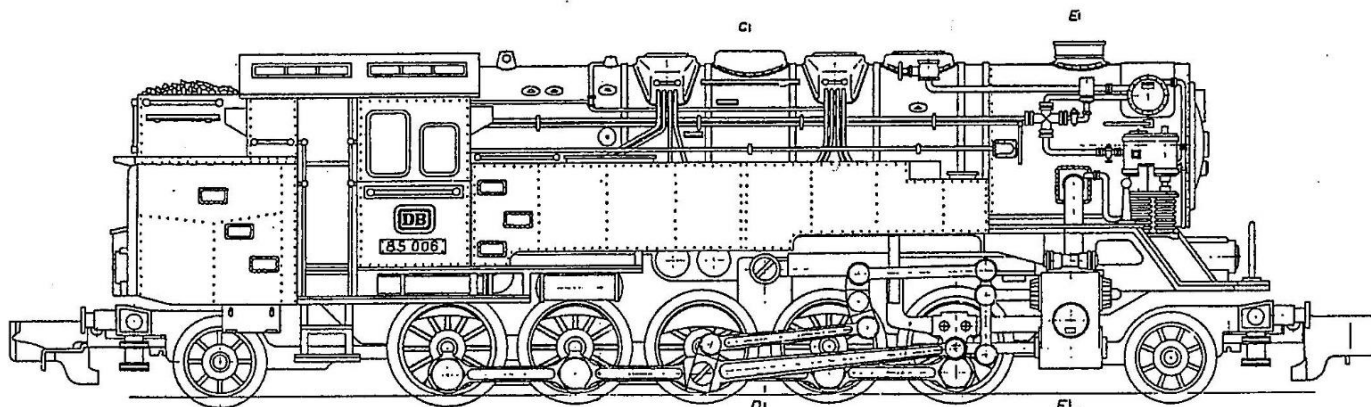
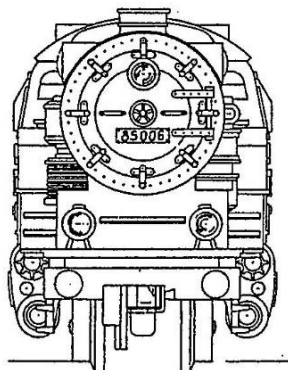
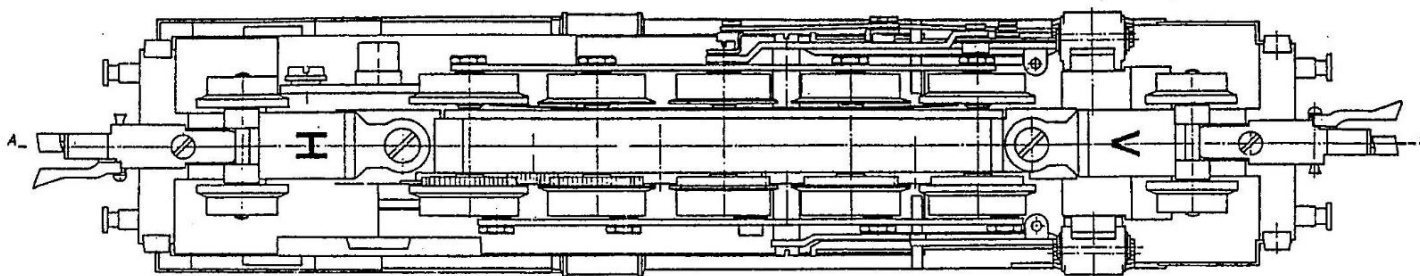
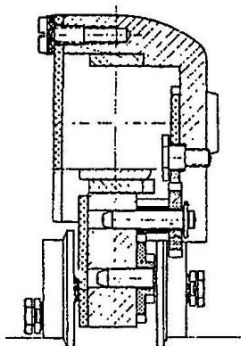
Schnitt G-H



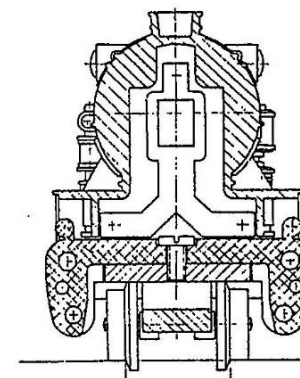
Schnitt C-D



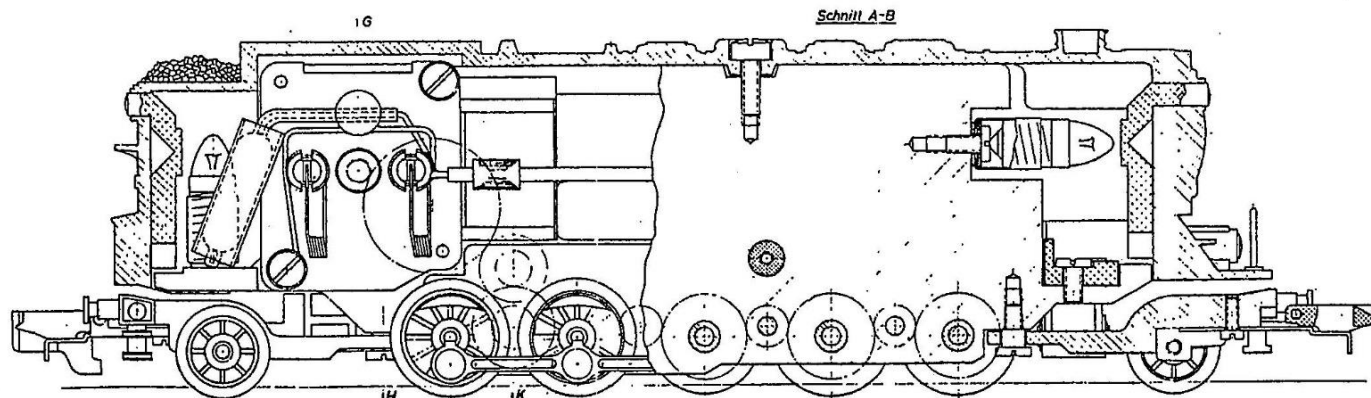
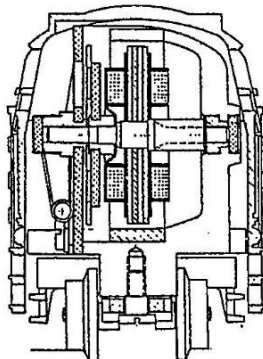
Schnitt J-K



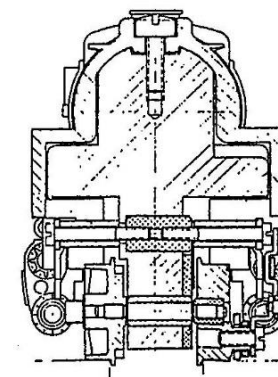
Schnitt E-F



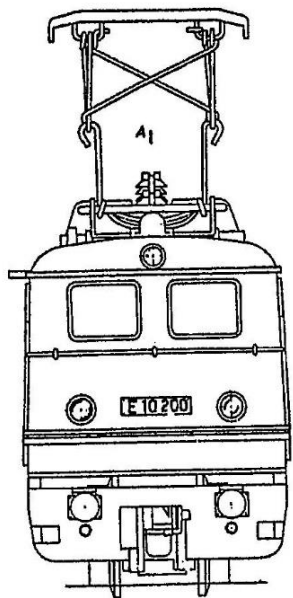
Schnitt G-H



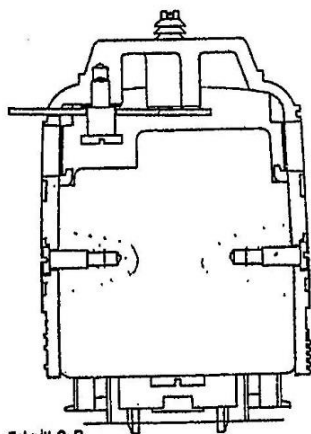
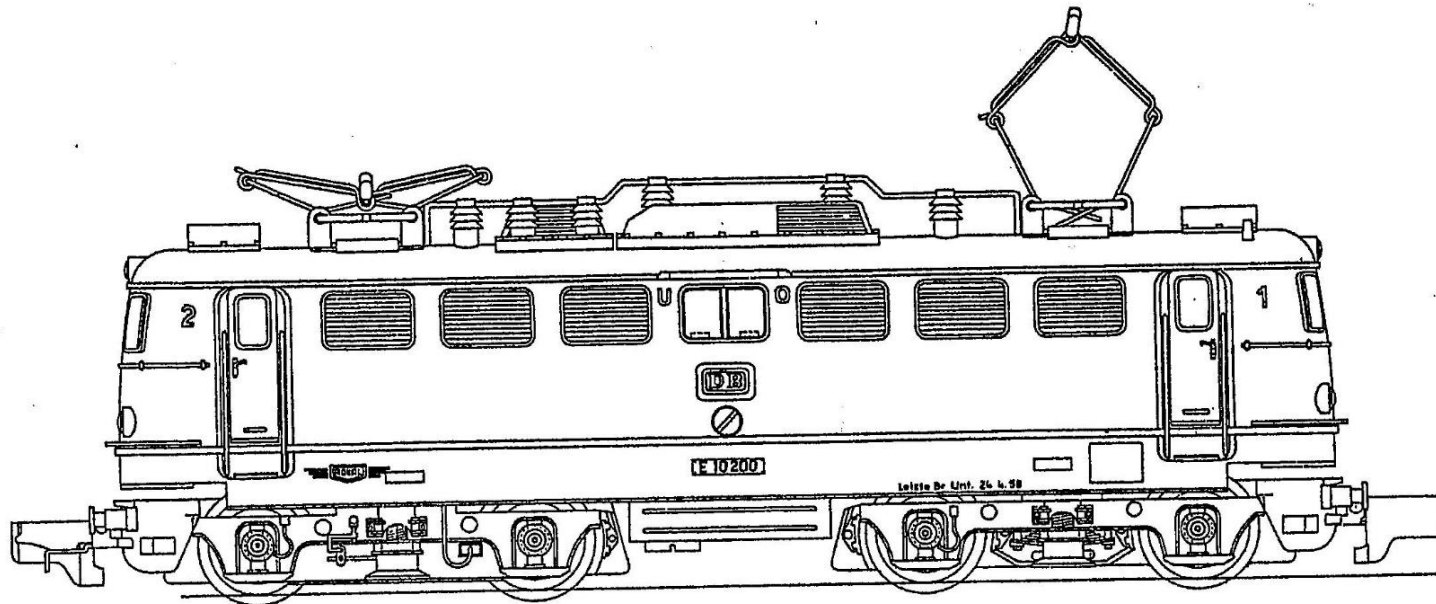
Schnitt C-D



ROKAL BR 85

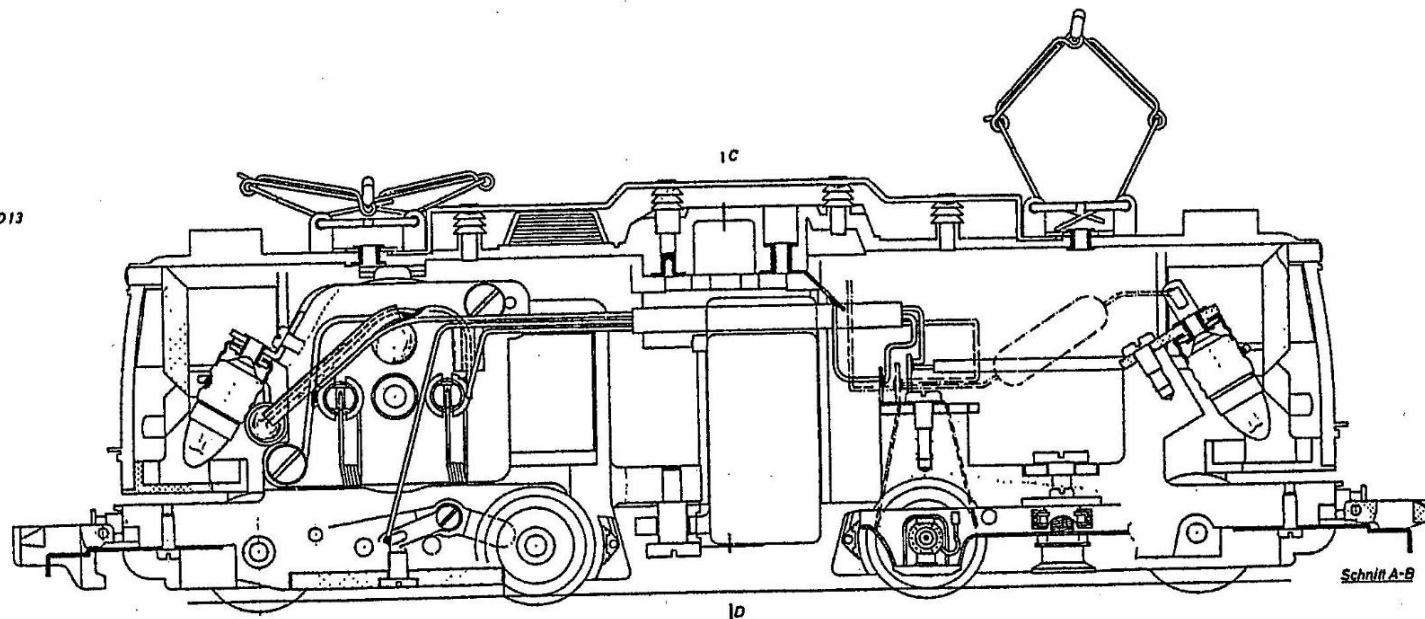


b1



Schnitt C-D

20013

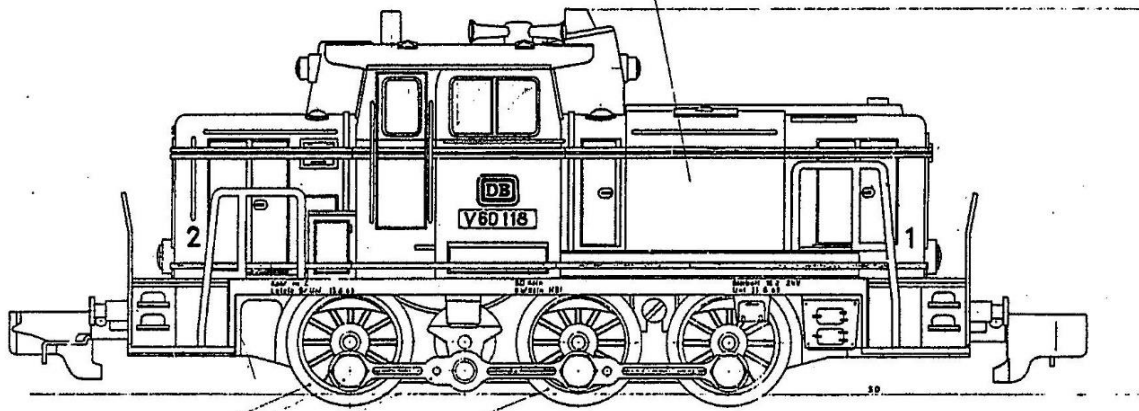
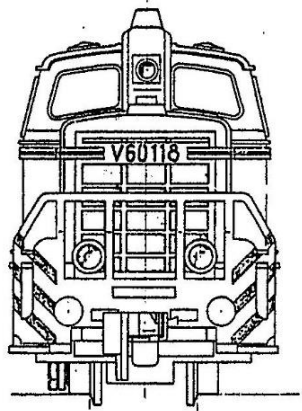
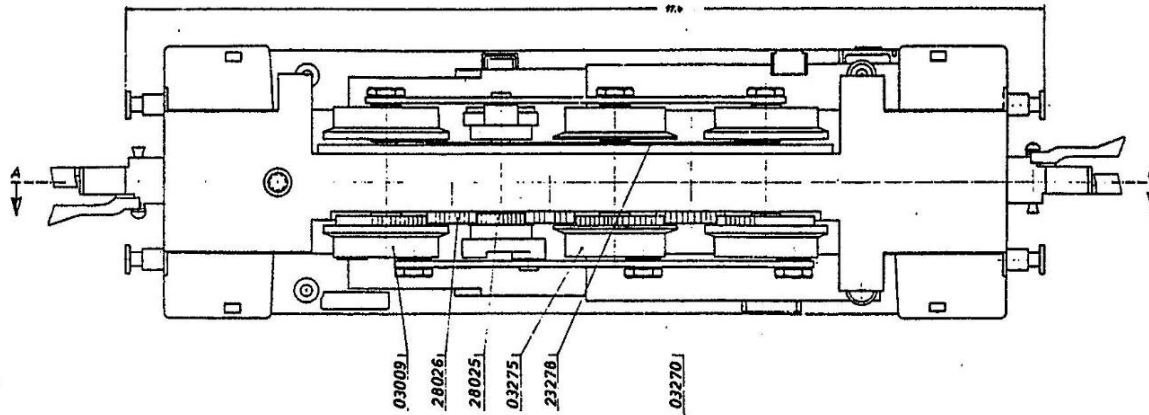
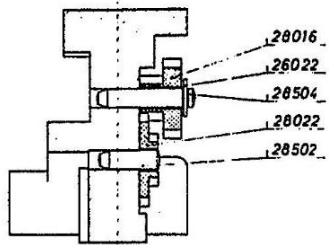


Schnitt A-B

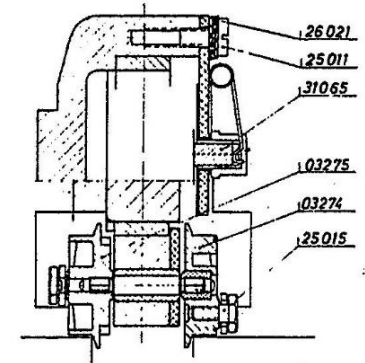
ROKAL E10

Elektr. Schnellzuglok E10

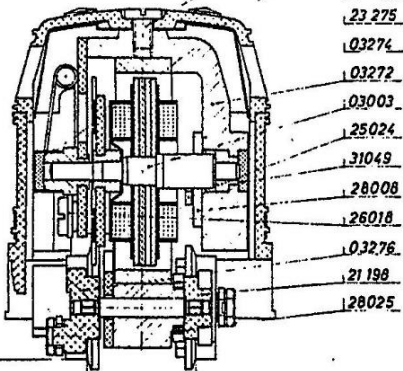
Schnitt G-H



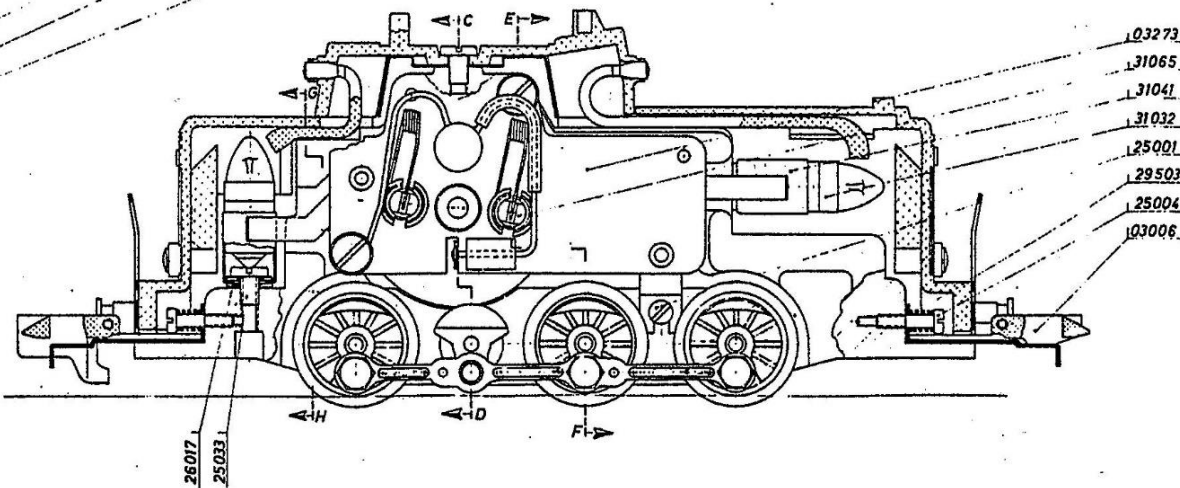
Schnitt E-F



Schnitt C-D



Schnitt A-B



ROKAL V60

www.rokal-freunde-lobberich.de

| | | | |
|------------------------|------|--------|----------------|
| Druck | Form | Skizze | ROKAL G.m.B.H. |
| Gezeichnet | 1:1 | 1:1 | (280-mm 280x) |
| Geprüft | | | |
| Material | | | 01020 |
| 5:1 Diesellok V60 kpl. | | | |